

# PWM 控制器



## 功能描述

CD5030 是一款高压脉宽调制(PWM)推挽控制芯片, 它可以实现绝大多数推挽拓扑电源输出转换。基于电流模式控制并且简化了环路补偿的设计。

CD5030 包括一个高压启动调节器, 可运行在一个范围最高可达100V 的宽输入范围。该PWM芯片是专为高速振荡器设计的, 频率范围最高1MHz, 总传播延迟小于100ns。该芯片还包含误差放大器、高精度基准、欠压保护, 逐周期过流保护, 斜率补偿, 软启动, 振荡器同步能力和热保护功能。

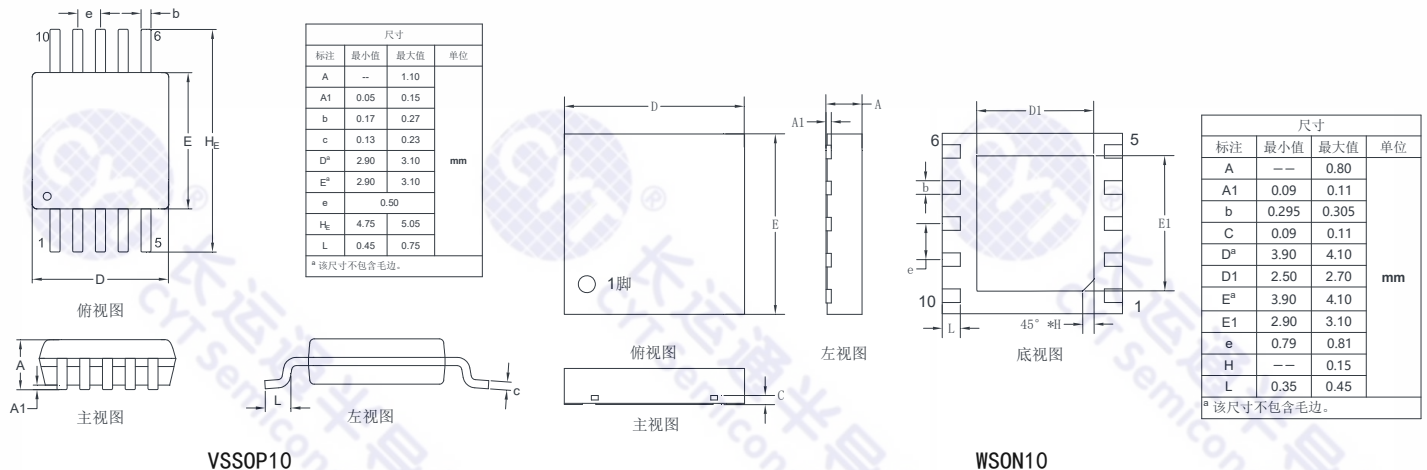
## 绝对最大额定值

V <sub>IN</sub> to GND	-0.3V ~ 100V
V <sub>CC</sub> to GND	-0.3V ~ 16V
RT to GND	-0.3V ~ 5.5V
ALL other PIN to GND	-0.3V ~ 7V

## 推荐工作条件

输入电压	14V ~ 90V
工作温度	-40°C ~ 125°C

## 外形尺寸图



## 典型应用原理图

