

CYT1000A 规格书



功能描述

CYT1000A 是一款线性恒流 IC，输出电流可调，恒流精度高，应用方案简单，成本和阻容降压相当，具有过温保护功能，更安全，更可靠。

电特性

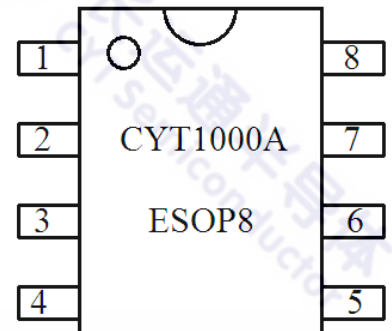
若无特殊说明，环境温度为25°C。

参数	符号	条件	最小值	典型值	最大值	单位
OUT输入电压	V_{IN_OUT}	$I_{OUT}=30mA$	6.5	-	-	V
OUT端口耐压	V_{OUT_BV}	$I_{OUT}=0mA$	500	-	-	V
输出电流	I_{OUT}	-	5	-	60	mA
静态电流	I_{DD}	$V_{OUT}=10V, R_{EXT}$ 悬空	-	0.08	0.16	mA
REXT端口电压	V_{REXT}	$V_{OUT}=10V$	-	0.6	-	V
I_{OUT} 误差	I_{OUT_error}	$I_{OUT}=5mA\sim 60mA$	-	± 5	-	%
温度补偿点	T_{sc}	-	-	110	-	°C

绝对最大额定值

特性参数	符号	范围
OUT端口电压	V_{OUT}	-0.5V~500V
OUT端口饱和电流	I_{OUT_MAX}	100mA
工作温度	T_{OPT}	-40°C~120°C
贮存温度	T_{STG}	-50°C~150°C
HBM ESD	V_{ESD}	2kV

管脚图 (俯视)



应用原理图

