

# CYT1000AG 规格书



## 功能描述

CYT1000AG 是一款线性恒流 IC，输出电流可调，恒流精度高，应用方案简单，成本和阻容降压相当，具有过温保护功能，更安全，更可靠。

## 电特性

若无特殊说明，环境温度为25°C。

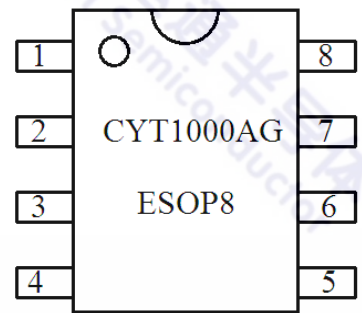
参数	符号	条件	最小值	典型值	最大值	单位
OUT 输入电压	$V_{IN\_OUT}$	$I_{OUT}=30mA$	6.5	-	-	V
OUT 端口耐压	$V_{OUT\_BV}$	$I_{OUT}=0mA$	500	-	-	V
输出电流 (注1)	$I_{OUT}$	-	5	-	120	mA
静态电流	$I_{DD}$	$V_{OUT}=10V, R_{EXT}$ 悬空	-	0.08	0.16	mA
REXT 端口电压	$V_{REXT}$	$V_{OUT}=10V$	-	0.6	-	V
$I_{OUT}$ 误差	$I_{OUT\_error}$	$I_{OUT}=5mA \sim 120mA$	-	$\pm 5\%$	-	%
温度补偿点	$T_{sc}$	-	-	150	-	°C

注1: 单个通道工作电流 $\leq 60mA$ 。

## 绝对最大额定值

参数	符号	范围
OUT 端口电压	$V_{OUT}$	-0.5V~500V
OUT 端口饱和电流	$I_{OUT}$	200mA
工作温度	$T_{OPT}$	-40°C~140°C
贮存温度	$T_{STG}$	-50°C~150°C
HBM ESD	$V_{ESD}$	2kV

## 管脚图 (俯视)



## 应用原理图

