

CYT8011TG 规格书

CYT
2023.03.06
001

功能描述

CYT8011TG是一款兼容可控硅调光线性恒流芯片，输出电流可调，恒流精度高，应用方案简单，不需要太多的组件，板载IC驱动器，易于组装，降低了材料成本，提高了生产效率，具有过温保护功能，更安全可靠。

电特性

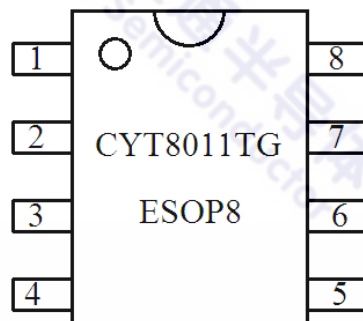
若无特殊说明，环境温度为25°C。

参数	符号	条件	最小值	典型值	最大值	单位
BL、OUT输入电压	V_{BL} 、 V_{OUT}	$I_{OUT}=30mA$	6.5	-	-	V
BL、OUT端口耐压	V_{BL_MAX} 、 V_{OUT_MAX}	$I_{OUT}=0A$	500	-	-	V
输出电流	I_{OUT}	-	5	-	60	mA
静态电流	I_Q	$V_{BL}=V_{OUT}=10V$ CS、DN悬空	-	0.16	0.25	mA
CS、DN 端口电压	V_{CS} 、 V_{DN}	$V_{BL}=V_{OUT}=10V$	-	0.6	-	V
I_{OUT} 输出电流精度	I_{OUT_ACC}	$I_{OUT}=5mA\sim 60mA$	-	± 3	-	%
温度补偿点Tsc	T_{sc}	-	-	120	-	°C

绝对最大额定值

参数	符号	范围
BLEED、OUT端口电压	V_{BL} 、 V_{OUT}	-0.5V~500V
BLEED、OUT端口电流	I_{BL} 、 I_{OUT}	5mA~60mA
工作温度	T_A	-40°C~140°C
贮存温度	T_{STG}	-50°C~150°C
ESD	V_{ESD}	2kV

管脚图（俯视）



应用原理图

