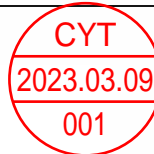


DC/DC微模块稳压器



功能描述

CDM4628A是一款独立双通道8A或单通道16A输出的降压式DC/DC微模块稳压器。

模块内置开关控制器、功率FET、电感器和配套元件，外部仅需少量滤波/保持电容器及电阻即可构成完整的降压式双路输出DC/DC稳压器。

模块输入电压范围4.5V~26.5V，通过一个外置取样电阻可在0.6V~5.5V范围设置输出电压。

模块支持外部频率同步、多相串并联、突发模式和输出电压跟踪及排序操作。

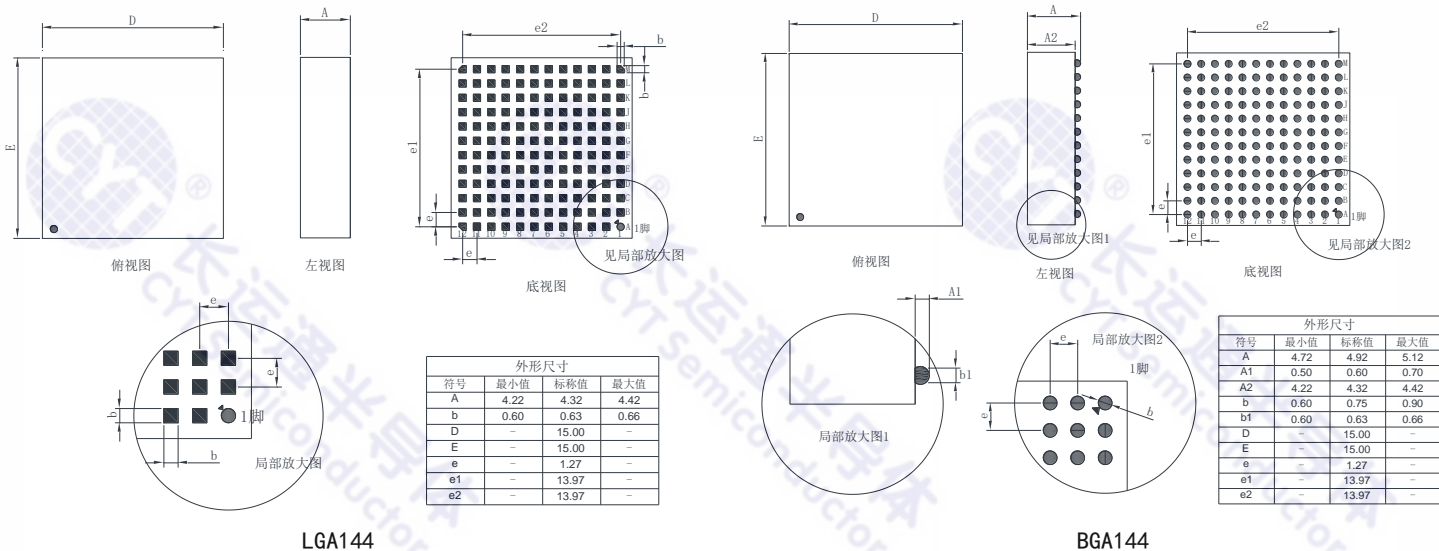
模块具有一个内置的温度检测二极管以提供温度监测功能。故障保护功能包括过压和过流保护。

绝对最大额定值

V _{IN}	-0.3V~28V
V _{SW1} , V _{SW2}	-1V~28V
V _{OUT1} , V _{OUT2} , V _{OUTS1} , V _{OUTS2}	-0.3V~6V
P _{GOOD1} , P _{GOOD2} , RUN1/2, INTV _{CC} , EXT _{VCC}	-0.3V~6V

MODE_PLLIN, f _{SET} , TRACK1/2, DIFF _{OUT} , PHASMD	0.3V~INTV _{CC}
工作环境温度范围	-40°C~125°C
贮存温度范围	-55°C~125°C
封装体峰值温度	245°C±5°C

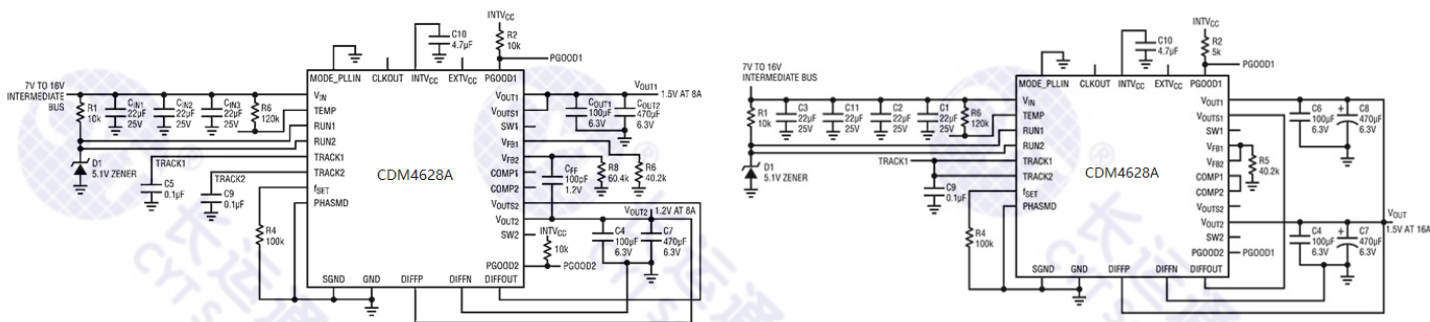
外形尺寸图



LGA144

BGA144

典型应用原理图



双路输出: 1.5V/8A和1.2V/8A

并联单路输出: 1.5V/16A

输出电压设定: $V_{OUT} = 0.6V \times (60.4k\Omega + R_{FB}) / R_{FB}$

输出软启动时间设定: $t_{SOFT} = (C_{SS} / 1.3\mu A) \times 0.6V$